

FELDMODUL FÜR 1 BRANDSCHUTZKLAPPE

- Zum Anschluss von 1 Brandschutzklappe an das Bussystem
- Bietet einen Steckverbinder für einen 24 V Antrieb mit ST-Stecker, wie z.B. BFLT24ST und BFNT24ST...
- Hat eine vordefinierte Adresse (keine Adressierung bei der Systeminbetriebnahme erforderlich)
- AC 230 V Netzspannung



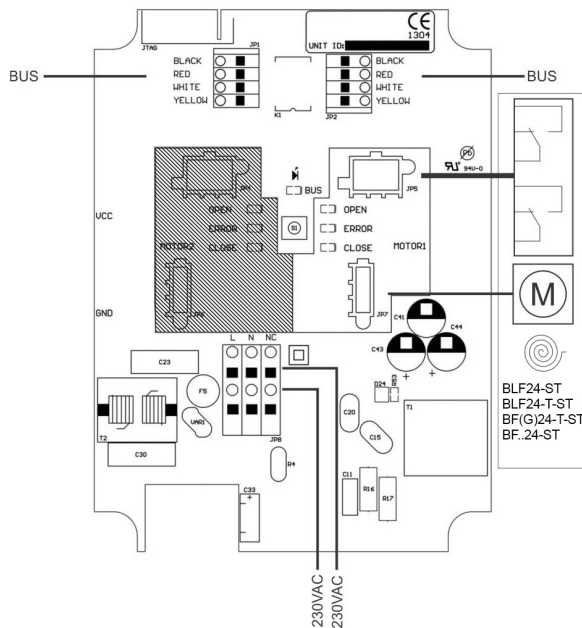
TECHNISCHE DATEN

ELEKTRISCHE DATEN	
Nennspannung	AC 230 V 50/60 Hz
Nennspannungsbereich	AC 100 ... 230 V
Leitungsdimensionierung	18 VA
Leistungsaufnahme vom Netz	Verbrauch des Antriebs + 200 mW
Leistungsaufnahme vom Bussystem	5 mW
Anschluss	Stromversorgungsklemme 2 x 3 x max. 2,5 mm ² (min. 0,5 mm ²) Ausgang Antrieb Steckverbinder, 6-polig Stromversorgung Antrieb Steckverbinder, 3-polig Busklemme 2 x 4 x 1,5 mm ²
SICHERHEIT	
Schutzklasse	Klasse II (vollständig isoliert)
Schutzgrad	IP54
EMV	CE gemäß 2004/108/EG
Niederspannungs-Richtlinie	CE gemäß 2006/95/EG
Umgebungsfeuchte	IEC 60730-1 max. 95 %
Umgebungstemperatur	-20 ... +60 °C
Keine Betriebstemperatur unter/über	-40 ... +85 °C
Wartung	Wartungsfrei
ABMESSUNGEN / GEWICHT	
Abmessungen	154 x 114 x 77 mm
Gewicht	400 g

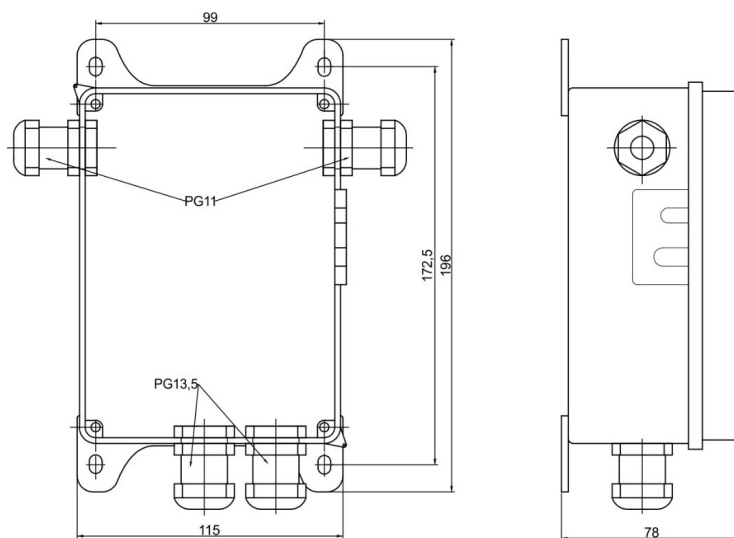
PRODUKTMERKMALE

Steuerung von einem Brandschutzklappenantrieb	ZENiX 1FDST wird für die Steuerung eines 24 V-Brandschutzklappenantriebs mit ST-Stecker verwendet. Das Gerät wird über ein 4-Draht-Bussystem mit der ZENiX-Steuerung verbunden.
Anschluss	Die ST-Antriebe sind mit Steckverbindern ausgestattet, die direkt in das ZENiX 1FDST-Modul eingesteckt werden können.
Potentialtrennung	Der Antrieb ist über einen Transformator vom Netz getrennt.
Vordefinierte Adresse	Jedes Gerät hat eine vordefinierte Adresse, keine Adressierung erforderlich.
Funktion ohne 230 V	Das ZENiX 1FDST-Modul kann ohne 230 V betrieben werden: Es sendet nur Daten über die Position des Antriebs an die ZENiX-Steuerung und kann die Brandschutzklappe nicht wieder öffnen.

VERDRÄHTUNG UND RESSOURCEN



ABMESSUNGEN UND MONTAGE



SICHERHEITSHINWEISE



- Das Gerät darf nicht außerhalb des spezifizierten Einsatzbereiches verwendet werden, insbesondere nicht in Flugzeugen oder anderen luftgestützten Transportmitteln.
- Vorsicht! Versorgungsspannung!
- Es darf nur von entsprechend geschultem Personal installiert werden. Bei der Montage sind die gesetzlichen und behördlichen Vorschriften zu beachten.
- Das Gerät darf nur im Werk des Herstellers geöffnet werden. Es enthält keine Teile, die vom Benutzer ausgetauscht oder repariert werden können.
- Das Gerät enthält elektrische und elektronische Bauteile und darf nicht über den Hausmüll entsorgt werden. Alle örtlich geltenden Vorschriften und Auflagen sind zu beachten.

Wird das Produkt manipuliert und in einer anderen als der beschriebenen Weise verwendet, lehnt Rf-Technologies jede Verantwortung ab und die Garantie erlischt sofort!

